

# АС осевой вентилятор

серповидные лопасти (S серии), одностороннее всасывание  
с защитной решёткой для укороченного сопла

## ebm-papst Mulfingen GmbH & Co. KG

Bachmühle 2 · D-74673 Mulfingen

Phone +49 7938 81-0

Fax +49 7938 81-110

info1@de.ebmpapst.com

www.ebmpapst.com

Коммандитное товарищество · Юридический адрес Mulfingen  
Районный суд Stuttgart · HRA 590344

Совладелец Elektrobau Mulfingen GmbH · Юридический адрес Mulfingen  
Районный суд Stuttgart · HRB 590142

## Номинальные параметры

Тип	S4E400-AS02-51	
Двигатель	M4E074-GA	
Фаза		1~
Номинальное напряжение	VAC	230
Частота	Hz	50
Метод опред. данных		тк
Соответствует нормативам		CE
Скорость вращения	min <sup>-1</sup>	1380
Входная мощность	W	300
Потребляемый ток	A	1,32
Конденсатор	µF	8
Напряжение конденсатора	VDB	400
Стандартный конденсатор		S0 (CE)
Макс. противодействие	Pa	100
Мин. темп. окр. среды	°C	-25
Макс. темп. окр. среды	°C	65
Пусковой ток	A	2,8

мн = Макс. нагрузка · мк = Макс. КПД · сн = Свободное нагнетание · тк = Требование клиента · ук = Установка клиента  
Мы сохраняем за собой право на внесение изменений

## Данные согласно Постановлению ЕС 327/2011 по экологическому проектированию продукции, связанной с энергопотреблением

		факт. знач.	норма 2015
01 Общий КПД $\eta_{es}$	%	30,3	30,3
02 Категория установки		A	
03 Категория эффективности		Статически	
04 класс эффективности N		40	40
05 Регулирование частоты вращения		Нет	

Определение оптимально эффективных данных.

Определение данных согласно директиве EeP происходит с задействованием комбинации «двигатель-рабочее колесо» в стандартной системе измерения.

09 Входная мощность $P_e$	kW	0,29
09 Расход воздуха $q_v$	m <sup>3</sup> /h	3205
09 Увелич. давления $p_{fs}$	Pa	101
10 Скорость вращения $n$	min <sup>-1</sup>	1380
11 Конкретное соотношение*		1,00

\* Конкретное соотношение =  $1 + p_{fs} / 100\,000\text{ Pa}$

LU-138521



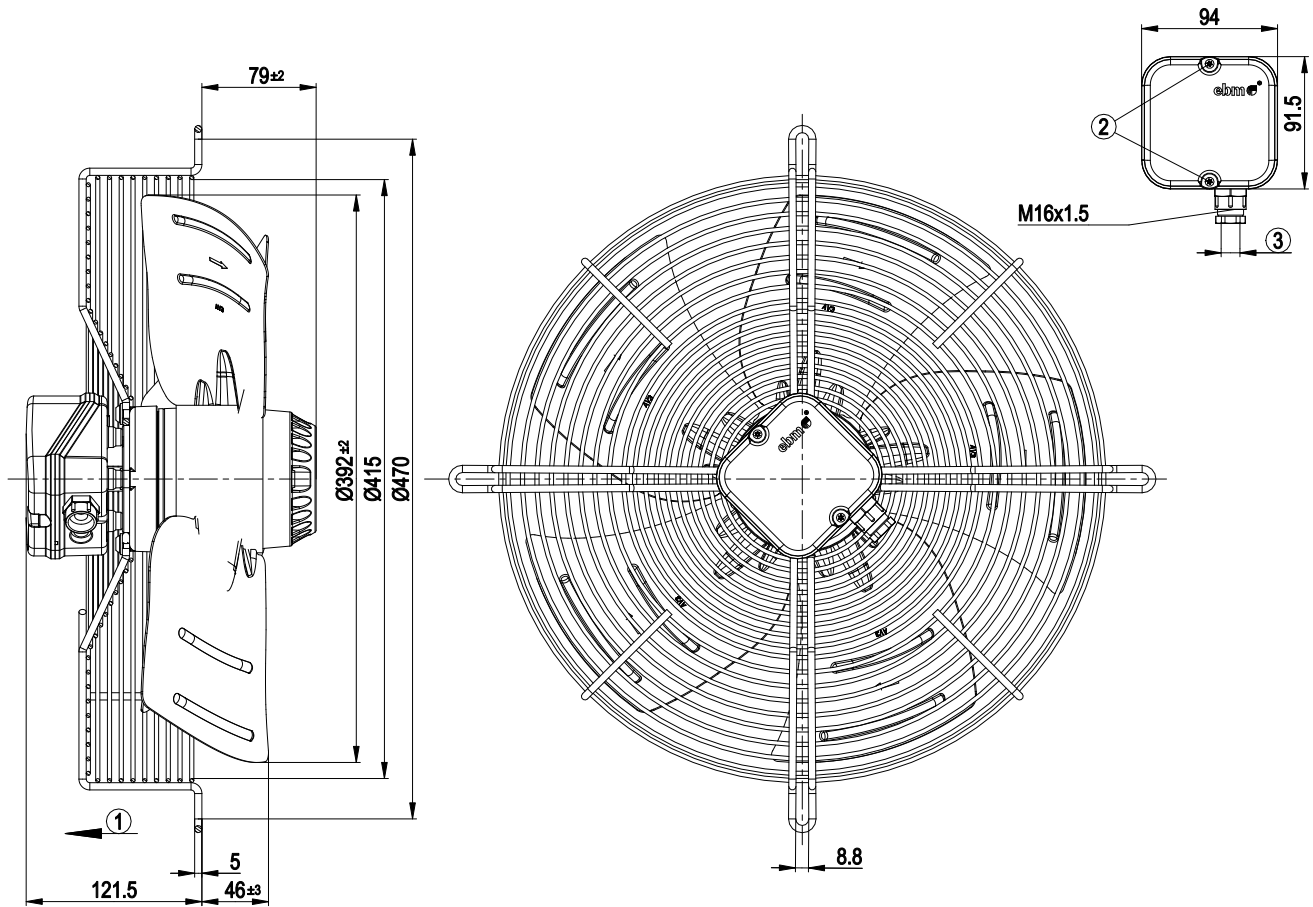
## Техническое описание

Вес	6,9 kg
Типоразмер	400 mm
Типоразмер двигателя	74
Покрытие ротора	С лакокрасочным покрытием черного цвета
Материал клемной коробки	Полимер ABS
Материал лопастей	Листовая сталь, с лакокрасочным покрытием черного цвета
Материал защитной решётки	Сталь, оцинкованная, цвет – черный, с полимерным покрытием (RAL 9005)
Количество лопастей	5
Направление потока воздуха	V
Направление вращения	Левое, если смотреть на ротор
Вид защиты	IP44
Степень защиты	В зависимости от монтажного положения согл. EN 60034-5
Класс изоляции	«F»
Класс защиты от влаги (F) / класс защиты окружающей среды (H)	F2-2; H1+
Максимально допустимая темп. окружающей среды электродвигателя (трансп./ хранение)	+ 80 °C
Минимально допустимая темп. окружающей среды электродвигателя (трансп./ хранение)	- 40 °C
Положение при монтаже	Горизонтальное расположение вала или ротор внизу; ротор вверх — по запросу
Отверстия для отвода конденсата	Со стороны ротора
Режим работы	S1
Опора двигателя	Шарикоподшипники
Контактный ток по IEC 60990 (измерительная схема рис. 4, TN-система)	<= 3,5 mA
Электрическое подключение	Клеммная коробка
Электрическое подсоединение	Посредством клеммной коробки, конденсатор встроен и подключен
Защита двигателя	Реле температуры (TW) выведено, изолировано от основания
Вывод кабеля подключения	Осев.
Класс защиты двигателя	I (если защитный провод подключен стороной заказчика)
Конденсатор для двигателя, с классом защиты согласно EN 60252-1	S0
Соответствие продукта стандартам	EN 60335-1; CE

# АС осевой вентилятор

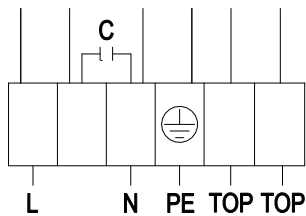
серповидные лопасти (S серии), одностороннее всасывание  
с защитной решёткой для укороченного сопла

## Чертеж изделия



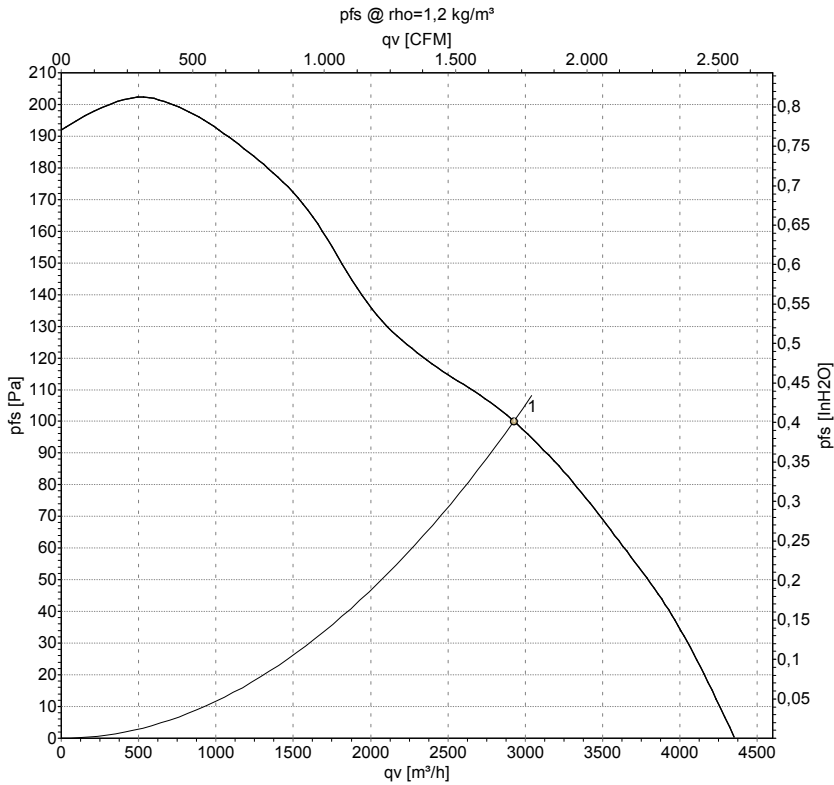
1	Направление потока воздуха «V»
2	Момент затяжки: $0,5 \pm 0,1$ Нм
3	Диаметр кабеля: макс. 9 мм, момент затяжки: $1,3 \pm 0,2$ Нм

## Схема подключения



L	синий	N	черный	PE	Зеленый/желтый
TOP	серый				

## Характеристики: производительность по воздуху 50 Hz



Измерение: LU-68046-1

Замеры производительности соответствуют ISO 5801 категория А. Для детального уточнения способа замеров, Вам необходимо обратиться к специалистам ebm-papst. Уровень звукового давления со стороны всасывания: L<sub>WA</sub> по ISO 13347 / L<sub>pA</sub> с расстоянием 1 м от оси вентилятора. Данные действительны только при указанных условиях измерения и могут варьироваться в зависимости от условий установки. При отклонении от стандартной конфигурации, необходимо проверить все значения в собранной установке.

## Данные измерений

	U	f	n	P <sub>e</sub>	I	q <sub>v</sub>	p <sub>fs</sub>	q <sub>v</sub>	p <sub>fs</sub>
	V	Hz	min <sup>-1</sup>	W	A	m <sup>3</sup> /h	Pa	cfm	in. wg
1	230	50	1380	300	1,32	2925	100	1725	0,40

U = Напряжение питания · f = Частота · n = Скорость вращения · P<sub>e</sub> = Входная мощность · I = Потребляемый ток · q<sub>v</sub> = Расход воздуха · p<sub>fs</sub> = Увелич. давления

